

**Brasiera elettrica basculante, con fondo in compound, 90 lt. (h), carico automatico acqua calda/fredda con rubinetto, doccetta, kit di chiusura posteriore.**

ARTICOLO N° \_\_\_\_\_

MODELLO N° \_\_\_\_\_

NOME \_\_\_\_\_

SIS # \_\_\_\_\_

AIA # \_\_\_\_\_



**586930 (PFET09ECES)**

Brasiera elettrica basculante, con fondo in compound, 90 lt. (h), carico automatico acqua calda/fredda con rubinetto, doccetta, kit di chiusura posteriore

**586955 (PFET09ELES)**

Brasiera elettrica basculante, con fondo in compound, 90 lt. (h), con alzatina, carico automatico acqua calda/fredda con rubinetto, doccetta, kit di chiusura posteriore

## Descrizione

### Articolo N° \_\_\_\_\_

Costruzione in acciaio inox AISI 304; fondo in compound di 18 mm di spessore (15 mm di acciaio dolce e 3 mm di acciaio AISI 316). Coperchio coibentato e controbilanciato. Basculamento motorizzato con velocità variabile. La brasiera può essere inclinata a 90° per facilitare il versamento dei cibi. Gli elementi riscaldanti sono posizionati sotto la vasca. Termostato di sicurezza contro il surriscaldamento della brasiera in caso di anomalie. Un preciso controllo elettronico della temperatura fondo vasca che assicura una veloce reazione e una perfetta aderenza al procedimento di cottura pre-programmato tra 50° e 250°C. Pannello di controllo TOUCH. Sensore di temperatura incorporato per un preciso controllo del processo di cottura. Configurazione unità: carico acqua automatico con rubinetto, doccetta e pannello di chiusura posteriore. Grado di protezione all'acqua IPX 6. Configurazione: a isola o contro parete. Opzioni di installazione (non inclusi): su piedini da 200mm di altezza o su zoccolatura in acciaio o in muratura. Modelli dedicati dotati di alzatina di serie. Software GuideYou Panel (cottura guidata).

Approvazione: \_\_\_\_\_

## Caratteristiche e benefici

- Vasca motorizzata inclinabile con velocità variabile e funzione "ARRESTO SOFT". Inclinazione fino a 90° per facilitare il versamento e le operazioni di pulizia.
- Fornita con:
  - carico automatico acqua calda/fredda con rubinetto, - - doccetta
  - kit di chiusura posteriore
  - alzatina (modelli dedicati dotati di alzatina di serie)
- Connessione USB per aggiornare facilmente il software, caricare/scaricare ricette e controllo HACCP e collegare la sonda spillone per le cotture sottovuoto.
- Fondo con due zone di riscaldamento regolabili individualmente, ciascuno con un sensore di temperatura.
- L'ottimale distribuzione del calore nel cibo fornisce risultati migliori di cottura in termini di gusto, colore, consistenza e preserva le caratteristiche nutrizionali.
- Facile da pulire grazie alle superfici, bordi e angoli raggiati.
- Dimensione della vasca conforme ai contenitori GN.
- Nessun superamento limite temperatura di cottura, reazione rapida
- Pannello di controllo con protezione all'acqua IPX6.
- Apparecchiatura multifunzionale utilizzata per la rosolatura, stufatura, bollitura, cottura a vapore e cottura sottovuoto.
- Sistema di riscaldamento "thermoblock" per la distribuzione ottimale della temperatura e per la stabilità delle elevate temperature.
- Il sensore di temperatura integrato garantisce un controllo efficiente della temperatura: la potenza viene fornita solo quando necessaria per mantenere il valore della temperatura impostata, senza eccedere.

## Costruzione

- Impugnatura resistente al calore con superficie antiscivolo.
- Rivestimento est. e struttura int. in acciaio inox AISI 304.
- Presenza minima di fenditure per i più alti standard igienici.
- 98% dei materiali riciclabili, materiale di imballaggio privo di sostanze nocive
- Coperchio a doppia parete e coibentato in 1.4301 (AISI 304), montato sull'asse trasversale della macchina, controbilanciato e grazie a delle particolari cerniere rimane aperto in tutte le posizioni
- Può essere predisposta per il taglio dei picchi o eventuali sistemi di controllo esterno (opzionale).
- Superficie di cottura multiuso: fondo in compound con speciale spessore 18 mm: rivestimento con 3 mm in acciaio inox 1.4404 (AISI 316L), saldato perfettamente al fondo in acciaio dolce da 15 mm.

- Fondo realizzato in acciaio inox AISI 316L, 18 mm di compound, più 15 mm di elementi riscaldanti, perfettamente saldati. La superficie è resistente alla deformazione ed insensibile agli sbalzi termici.
- Il pannello di controllo TOUCH, a LED ad alta visibilità e luminosità, presenta icone e opzioni di comando intuitivi e autoesplicativi. Il display visualizza: Temperatura effettiva e impostata. Tempo di cottura impostato e residuo. Fase di preriscaldamento (se attivata). Pannello GuideYou (se attivato). Funzione di avvio Soft per raggiungere la temperatura in modo fluido. 9 livelli di controllo potenza, dalla sobbollitura all'ebollizione intensa. Modalità a pressione (modelli specifici). Impostazioni ON/OFF del mescolatore (nei modelli di pentole tonde). Codici di errore per una rapida risoluzione dei problemi. Promemoria per la manutenzione
- Possibilità di memorizzare le ricette come processo di cottura singolo o multifase, con diverse imp. di temp.
- Pannello GuideYou - attivabile dall'utente tramite impostazioni - per impostare facilmente le ricette multifase, garantendo una cottura corretta e controllata e una migliore ottimizzazione dell'apparecchiatura. Il sistema fornirà promemoria di manutenzione, in linea con il programma ESSENTIA, aiutando l'utente a prendersi cura adeguatamente del prodotto, evitando tempi di inattività
- Disponibile in modalità "pentola" o "brasiera".
- Parete laterale della vasca in DIN 1.4301/AISI 304.

- |  |            |                          |
|--|------------|--------------------------|
| • Paletta non forata per brasiere  | PNC 911578 | <input type="checkbox"/> |
| • Kit 2 piedini con piastra inferiore H= 200mm (Altezza corpo macchina 700mm -900mm)   | PNC 911930 | <input type="checkbox"/> |
| • Kit per l'installazione su 4 ruote, per unità basculanti (ordinare come speciale e specificare la larghezza della macchina). | PNC 912460 | <input type="checkbox"/> |
| • Presa di corrente (CEE), 16A/400V/IP67   | PNC 912468 | <input type="checkbox"/> |
| • Presa di corrente (CEE), 32A/400V/IP67   | PNC 912469 | <input type="checkbox"/> |
| • Presa di corrente integrata (SCHUKO) , 16A/230V, IP68, blu-bianca  | PNC 912470 | <input type="checkbox"/> |
| • Presa di corrente - 16A/230V/IP55  | PNC 912471 | <input type="checkbox"/> |
| • Presa di corrente - 16A/400V/IP55  | PNC 912472 | <input type="checkbox"/> |
| • Telaio di supporto bacinelle GN 1/1 per brasiere basculanti (no a pressione)   | PNC 912709 | <input type="checkbox"/> |
| • Kit ottimizzazione energetico e contatto a potenziale zero   | PNC 912737 | <input type="checkbox"/> |
| • Interruttore principale 25A, 4 mm <sup>2</sup> (installato in fabbrica)  | PNC 912773 | <input type="checkbox"/> |
| • Rubinetto da 2" per brasiere basculanti  | PNC 912780 | <input type="checkbox"/> |
| • Interruttore di arresto di emergenza   | PNC 912784 | <input type="checkbox"/> |
| • Raschietto senza impugnatura per modello PFEX/PUEX   | PNC 913431 | <input type="checkbox"/> |
| • Raschietto con impugnatura verticale per modello PFEX/PUEX   | PNC 913432 | <input type="checkbox"/> |
| • KIT CONNETTIVITA' PER PENTOLE & BRASIERE PROTHERMETIC (ECAP)   | PNC 913577 | <input type="checkbox"/> |

## Interfaccia utente & gestione dati

- Predisposta per la connettività, da remoto via cavo e monitoraggio dati, incluso HACCP (richiesto accessorio opzionale).

## Sostenibilità



- Alta qualità di isolamento termico della vasca permette di risparmiare energia e di mantenere basse le temp. in cucina

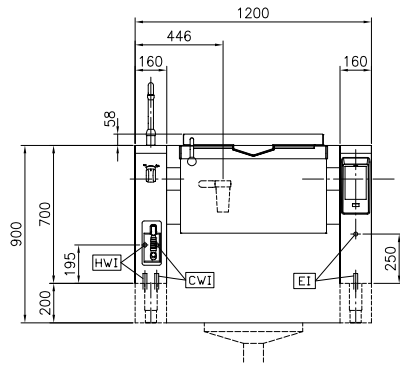
## Accessori inclusi

- |  |            |
|--|------------|
| • 1 x Alzatina per unità basculanti (L=1200mm) (solo per 586955)   | PNC 912184 |
| • 1 x Kit di chiusura posteriore per unità basculanti contro parete da 1200mm                                | PNC 912704 |
| • 1 x Carico automatico acqua (calda/fredda) per unità basculanti (deve essere ordinato con rubinetto acqua) | PNC 912735 |
| • 1 x Doccetta per unità basculanti - a isola (H= 700mm - montata in fabbrica)                               | PNC 912776 |

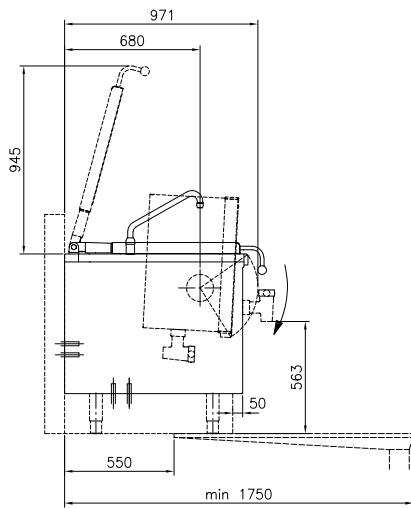
## Accessori opzionali

- |  |            |                          |
|--|------------|--------------------------|
| • Setaccio gnocchi per pentola 80 lt.                                      | PNC 910053 | <input type="checkbox"/> |
| • Raschietto per setaccio gnocchi  | PNC 910058 | <input type="checkbox"/> |
| • Bacinella forata con maniglie GN 1/1 H=150 mm per                        | PNC 910212 | <input type="checkbox"/> |
| • Zoccolatura in acciaio inox da 160mm, per unità basculanti contro parete | PNC 911425 | <input type="checkbox"/> |
| • Paletta forata per brasiere  | PNC 911577 | <input type="checkbox"/> |

Fronte

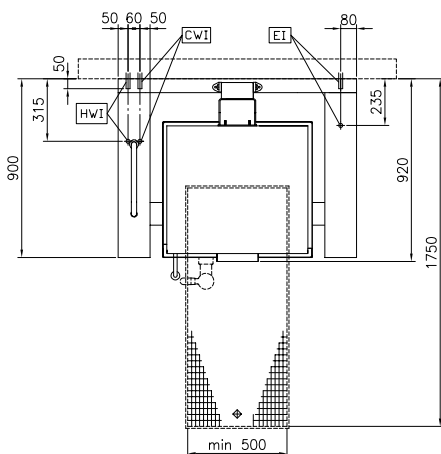


Lato

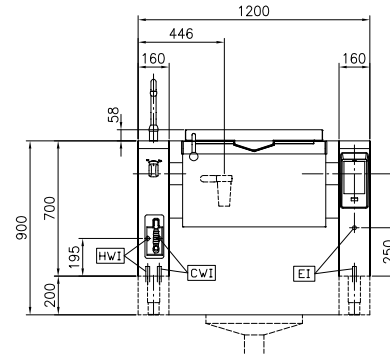


CWI = Attacco acqua fredda  
 EI = Connessione elettrica  
 HWI = Attacco acqua calda

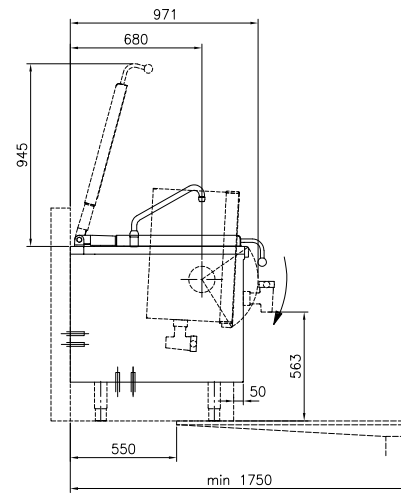
Alto



Fronte

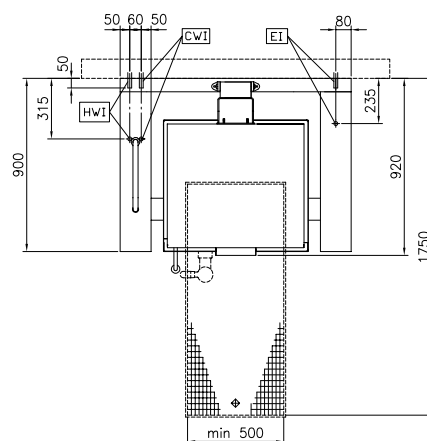


Lato



CWI = Attacco acqua fredda  
 EI = Connessione elettrica  
 HWI = Attacco acqua calda

Alto





**Electrolux**  
PROFESSIONAL

Brasiera elettrica basculante, con fondo in compound, 90 lt. (h), carico automatico acqua calda/fredda con rubinetto, doccetta, kit di chiusura posteriore.

## Elektriko

Tensione di alimentazione: 400 V/3N ph/50/60 Hz  
Watt totali: 15.5 kW

## Installazione

Tipologia di installazione

Installazione libera su zoccolo in muratura; su piedini; installazione a muro

## Informazioni chiave

Temperatura MIN: 50 °C  
Temperatura MAX: 250 °C  
Larghezza recipiente rettangolare: 680 mm  
Altezza recipiente rettangolare: 237 mm  
Profondità recipiente rettangolare: 558 mm  
Dimensioni esterne, larghezza: 1200 mm  
Dimensioni esterne, profondità: 900 mm  
Dimensioni esterne, altezza: 700 mm  
Peso netto: 240 kg  
Configurazione:  
586930 (PFET09ECES) Rettangolare; Ribaltabile  
586955 (PFET09ELES) Rectangular; Tilting; With splashback  
Capacità netta contenitore: 75 lt  
Meccanismo di inclinazione Automatico  
Coperchio doppio rivestimento ✓  
Tipologia di riscaldamento Diretto

Brasiera elettrica basculante, con fondo in compound, 90 lt. (h), carico automatico acqua calda/fredda con rubinetto, doccetta, kit di chiusura posteriore.  
L'azienda si riserva il diritto di apportare modifiche ai prodotti senza preavviso

